

NORDIC[®]

200

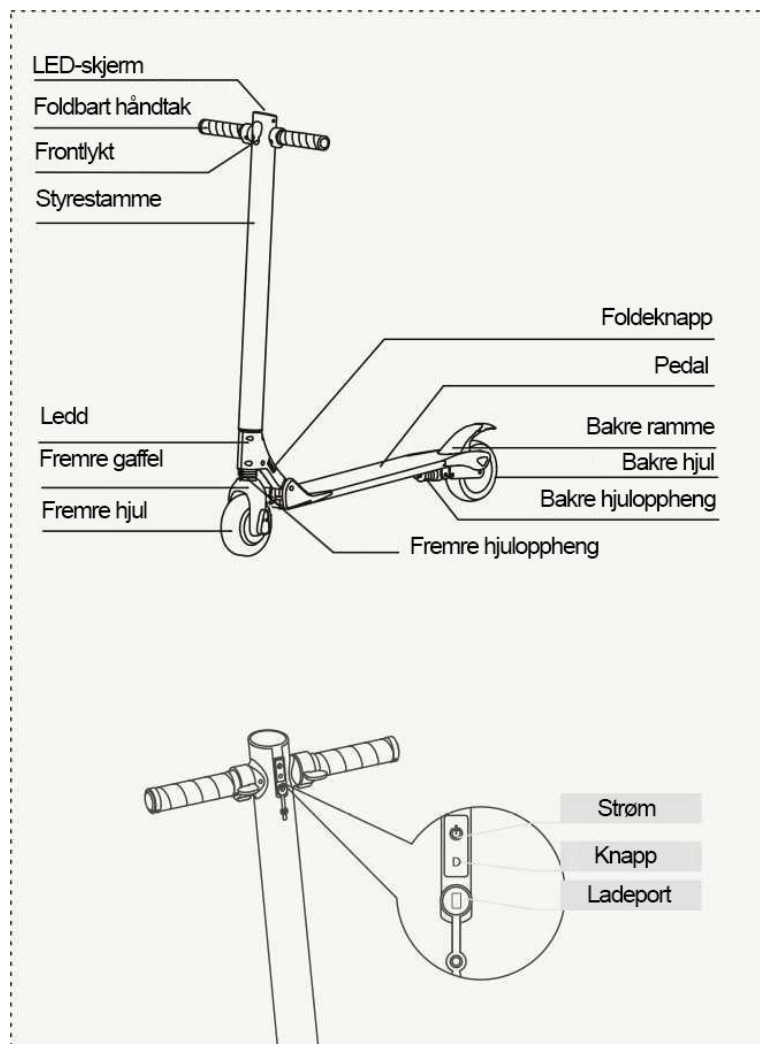
E-SCOOTER

5.5 Inch 36V 4.2Ah

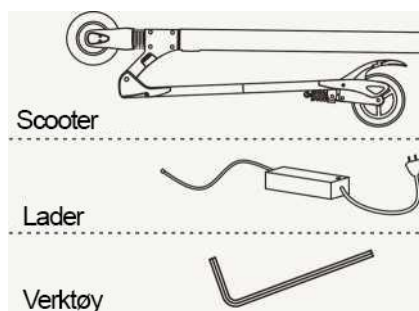
SVENSK BRUKSANVISNING



Item	Description	Parameters
1	Folding size(cm)	1100mm*420mm*235mm
2	Unfolding size(cm)	970mm*420mm*1100mm
3	N.W/G.W	10kg/12KG
4	Material	Aluminum alloy
5	Max Loading	100kg
6	Max speed	20Km/h
7	Max mileage	>16 km
8	Max Climbing angle	≤15°
9	Working temperature	-10°C- 40°C
10	Brake	electric brakes (Front wheel)
11	Wheels Size	5.5 inch Solid tire, 2 wheels
12	Battery Type	Lithium battery 36V, 4.4Ah
13	Working Voltage	110V-220V 50-60Hz
14	Charging time	2-3 hours
15	Motor Power	250W, Brushless Motor.



1. Produkt och tillbehör



2. Bekanta dig med apparaten

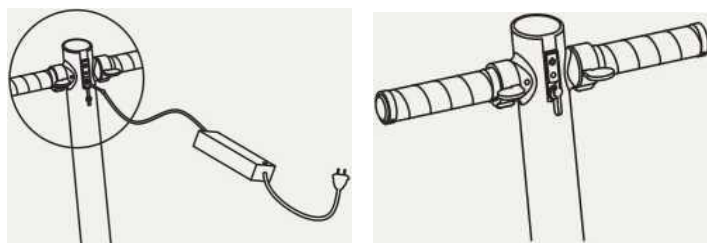


Bekanta dig med apparaten på en öppen yta. Försäkra dig om att apparaten och området är säkert innan du börjar använda den. Tryck på knappen för att aktivera skärmen. Tryck först på den högra brytaren långsamt för att accelerera försiktigt, och använd vänster brytare eller bakre skärm för att bromsa försiktigt.

PRIORITERA ALLTID SÄKERHETEN

3. Laddning

När du laddar apparaten tänds den röda lampan. När batteriet är färdigladdat blir lampan grön. Koppla då bort laddaren och stäng laddningsporten.



Täck alltid USB-laddningsporten efter laddning.

Laddning måste ske i ett område som barn inte har tillgång till.

Undvik att använda andra laddare eftersom det kan skada batteriet och enheten.

Demontera inte laddaren om den inte fungerar korrekt.

Undvik att ladda inomhus

Var alltid närvarande

Ladda inte på natten

Koppla ur laddaren omedelbart om du märker att det är en konstig lukt eller om laddaren är för varm.

E-scootern ska laddas några gånger under vintern för att bevara batteriet.

4. Viktiga anmärkningar

Använd hjälm och annan skyddsutrustning när du använder den här apparaten.

Rengör apparaten med en fuktig trasa.

Sänk hastigheten när du kör i nedförsbacke.

Använd inte apparaten i kraftigt regn, snö eller allmänt dåligt väder.

Kontrollera att det inte finns några stora vattenpolar i området där du ska använda apparaten.

Ladda inte apparaten med laddare från andra tillverkare. Det kan skada batteriet eller apparaten.

Du får inte modifiera eller montera isär apparaten.

Du får inte använda apparaten i områden med mycket folk.

Du får inte använda apparaten i områden som inte är avsedda för elektriska sparkcyklar.

Använd inte apparaten i trappor eller i närheten av höga kanter.

Barn under 12 år får endast använda apparaten under en vuxens tillsyn.

Apparaten får inte användas av gravida, berusade eller personer med nedsatt kapacitet.

5. Dator



6. Montering och bruk

SÄKERHETSVENTIL



Stängd säkerhetsventil



Öppen säkerhetsventil



Kontrollera apparaten före bruk.

Kontrollera att säkerhetsventilen är öppen och tryck på det röda handtaget

Det enklaste sättet att göra det på är att trycka bakhjulet mot styrstången för att lätta trycket på låset.



Öppna sparkcykeln tills den klickar på plats.

Kontrollera att säkerhetsventilen är låst på plats innan du använder apparaten.

För att fälla ut apparaten öppnar du säkerhetsventilen och trycker ned den röda säkerhetsprinten med foten.

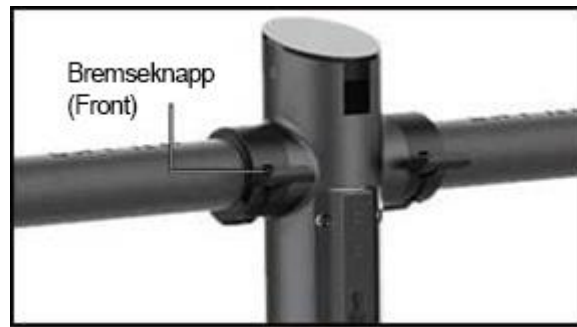


7. Funktioner



- Starta apparaten genom att hålla strömknappen intryckt i fem till sju sekunder. Belysningen på datorn tänds.
- Tryck en gång på funktionsknappen för att tända framlyset.
- Ändra maximal hastighet genom att trycka snabbt på funktionsknappen två gånger. Dator visar en siffra mellan 1 och 3. På siffran 1 ligger den maximala hastigheten på 10 km/h. På siffran 2 ligger den maximala hastigheten på 15 km/h. På siffran 3 ligger den maximala hastigheten på 20 km/h. Det rekommenderas att nybörjare börjar på en lägre nivå, och att vuxna ställer in den maximala hastigheten för barn utifrån deras skicklighet med apparaten.
- Stäng av apparaten genom att hålla strömknappen intryckt i fem till sju sekunder. Belysningen på datorn slocknar.

8. Bromsar



Du kan bromsa sparkcykeln på två sätt.

- a. Tryck foten mot den bakre ramen för att sänka hastigheten.
- b. Använd den elektriska bromsen på det vänstra handtaget.

VIKTIGT! Det är viktigt att du sätter dig in i hur bromsarna fungerar och hur du går till väga för att sänka hastigheten. Lär dig bromsa inom ett säkert område innan du använder apparaten bland andra människor.

9. Förhållningsregler

- Användaren måste använda hjälm och skyddsutrustning vid användning av apparaten.
- Använd inte apparaten på trafikerade gator eller områden med mycket människor. Det är inte tillåtet att skjutsa andra personer på apparaten.
- Apparaten kan inte användas i trappor eller rulltrappor. Sänk hastigheten när du närmar dig kanter eller gropar i vägen.
- Även om apparaten är framtagen mer för sport och underhållning än för transport, måste du vara medveten om att den är ett motordrivet fordon med alla risker och förhållningsregler som det innebär. Detta innefattar även potentiella rättsliga påföljder om du förorsakar en olycka.
- Bromssträckan ökar med hastigheten. Snabba inbromsningar kan göra att du tappar balansen. Minimera risken för snabba inbromsningar och olyckor genom att vara uppmärksam och hålla dig på avstånd från andra människor, djur och fordon. Det är extra viktigt om du använder apparaten i ett område som du inte känner till.
- Respektera väjningsplikten när du använder apparaten. Kör inte vårdslöst på ett sätt som kan skrämja fotgängare. Sänk hastigheten när du passerar fotgängare och uppmärksamma dem på att du kommer om de inte redan har sett dig.
- Det är i synnerhet viktigt att följa kraven i bruksanvisningen om du använder apparaten i land eller regioner utan standardiserade lagar gällande sådana fordon. Tillverkaren av apparaten kan inte hållas ansvarig för olyckor, skador eller andra negativa effekter som kan uppstå om användaren inte har följt instruktionerna och förhållningsreglerna i den här bruksanvisningen.
- Du får inte låna ut apparaten till andra utan att först försäkra dig om att de vet hur den ska användas. Du får inte låna ut apparaten till personer utan hjälm eller skyddsutrustning.
- Inspektera apparaten innan du använder den. Om du upplever problem, skador, försämrade batteritid eller missljud ska du sluta använda apparaten och läsa om serviceinformation på sista sidan.
- Du får inte modifiera apparaten.
- Sluta använda apparaten om låsmuttrar och andra låsmekanismer börjar fungera sämre.
- Använd inte apparaten utan skor.
- Försäkra dig om att styrsystemet är korrekt justerat och att alla komponenter är korrekt fastsatta och inte har några skador. Kontrollera apparaten före bruk.
- Använd inte andra laddare än den som tillhandahålls av tillverkaren för att ladda apparaten.
- Använd inte apparaten på hala eller ojämna underlag.

10. Underhåll, förvaring och rengöring

Smuts och beläggningar kan rengöras med en mjuk och fuktig trasa. Fläckar som svårare att få bort kan rengöras med en mjuk trasa och tandkräm. Rengör sedan apparaten med en fuktig trasa.

Obs! Rengör inte apparaten med alkohol, gas, paraffin eller andra frätande eller oförutsägbara lösningsmedel. Detta kan lämna stora skador på fordonets utsida och invändiga struktur. Tvätta inte apparaten med högtryckstvätt. Försäkra dig om att apparaten är avstängd, att laddaren är bortkopplad och att laddningsporten är stängd innan du tvättar sparkcykeln. Annars kan du drabbas av elstötar eller skador kan uppstå på apparaten.

Förvara apparaten i ett torrt och svalt utrymme när den inte används. Utomhusförhållanden med direkt solljus, värme, regn etc. försämrar batterikapaciteten och gör att apparaten inte håller lika länge.


Underhåll av batteri

Använd inte batteriet i förhållanden mellan -20 och +50 °C. Du ska till exempel undvika att förvara batteriet i bilar som står parkerade i solen. Utsätt inte batteriet för öppen eld. Se batteriplåten under apparaten för fler tips gällande underhåll. Testa att ladda batterierna ofta, då detta kan göra att det håller längre. Vid användning i normala temperaturer kan batterier hålla länge och väl. Livslängden förkortas om du använder apparaten i temperaturer under 0 °C. Användningstiden och distanskapaciteten försämras om du använder apparaten i temperaturer under -20°C.

Obs! Ett fulladdat batteri laddas ur efter 90–120 dagar i standbyläge. Lagrad ström laddas ur efter 20–50 dagar i standbyläge. Om det inte är fulladdat och inte laddas regelbundet kan batteriet drabbas av skador som inte går att reparera. För att batteriet ska fungera som bra som möjligt ska det laddas regelbundet.

Obs!

Batterierna får endast öppnas och monteras isär av yrkespersoner. Att öppna och montera isär batterierna medför en stor risk för elstötar.

HOUSEHOLD APPLIANCES WASTE COLLECTION	
	<p>The European laws on Waste Electrical and Electronic Equipment (WEEE) requires that old electrical appliances must not be disposed of in the normal unsorted municipal waste. Old appliances must be collected separately in order to optimize the recovery and recycling of the materials they contain to reduce the impact on human health and the environment. The crossed-out wheeled-bin symbol on every products as well as batteries must be taken to separate collections point at the end of their useful life. Consumers should contact their local authority or retailer for information concerning the correct disposal of their old appliances.</p>

VIKTIGT GÄLLANDE SERVICE

Om det skulle uppstå andra problem av något slag, ber vi dig kontakta Mylnas servicecenter. Vi ser gärna att du kontaktar oss innan du kontaktar butiken så att vi kan hjälpa dig på bästa möjliga sätt.

Besök vår hemsida www.mylناسport.se – här hittar du information om produkterna, bruksanvisningar, kontaktformulär för att nå oss och för att beställa reservdelar. Genom att fylla i formuläret ger du oss den information vi behöver för att kunna hjälpa dig på bästa möjliga sätt.